

ΕΛΛΗΝΙΚΗ ΔΗΜΟΚΡΑΤΙΑ
 ΠΕΡΙΦΕΡΕΙΑ ΚΕΝΤΡΙΚΗΣ ΜΑΚΕΔΟΝΙΑΣ
 ΔΗΜΟΣ ΝΙΓΡΙΤΑΣ

ΕΚΣΥΓΧΡΟΝΙΣΜΟΣ ΔΙΚΤΥΩΝ ΥΔΡΕΥΣΗΣ Δ.Δ. ΝΙΓΡΙΤΑΣ - Δ.Δ. ΤΕΡΠΙΝΗΣ
 ΚΑΙ ΕΞΥΓΙΑΝΤΙΚΩΝ ΕΡΓΩΝ Δ.Δ. ΦΛΑΜΠΟΥΡΟΥ

ΕΚΣΥΓΧΡΟΝΙΣΜΟΣ ΔΙΚΤΥΩΝ ΥΔΡΕΥΣΗΣ Δ.Δ. ΝΙΓΡΙΤΑΣ (ΤΟΜΕΑΣ Β)

ΘΕΜΑ ΣΧΕΔΙΟΥ:
 ΤΥΠΙΚΟ ΦΡΕΑΤΙΟ 1.40 X 1.40
 ΚΑΤΟΨΗ - ΤΟΜΗ

ΚΛΙΜΑΚΑ: 1/20

ΑΡ. ΣΧΕΔΙΟΥ: 7

ΜΕΛΕΤΗΤΗΣ:
 Β. ΜΑΛΙΩΚΑΣ & ΣΥΝΕΡΓΑΤΕΣ Ε.Π.Ε.
 Σ. ΝΑΙΔΟΣ ΚΑΙ ΣΥΝΕΡΓΑΤΕΣ ΣΥΜΒΟΥΛΟΙ ΜΗΧΑΝΙΚΟΙ Ε.Π.Ε.
 ΠΑΝΤΕΛΗΣ ΑΘΑΝΑΣΙΟΣ

Κ/ΣΙΑ Β. ΜΑΛΙΩΚΑΣ & ΣΥΝ. ΕΠΕ - Σ. ΝΑΙΔΟΣ ΚΑΙ
 ΣΥΝ. ΣΥΜΒΟΥΛΟΙ ΜΗΧΑΝΙΚΟΙ Ε.Ε. ΠΑΝΤΕΛΗΣ ΑΘΑΝΑΣΙΟΣ
 ΕΚΣΥΓΧΡΟΝΙΣΜΟΣ ΔΙΚΤΥΩΝ ΥΔΡΕΥΣΗΣ
 Δ.Δ. ΝΙΓΡΙΤΑΣ - Δ.Δ. ΤΕΡΠΙΝΗΣ ΚΑΙ ΕΞΥΓΙΑΝΤΙΚΩΝ
 ΕΡΓΩΝ Δ.Δ. ΦΛΑΜΠΟΥΡΟΥ ΔΗΜΟΥ ΝΙΓΡΙΤΑΣ
 Γ. ΠΑΠΑΝΔΡΕΟΥ 19 - 546 45 ΘΕΣ/ΝΙΚΗ
 ΑΦΜ: 999115621 - ΔΟΥ: Η' ΘΕΣ/ΝΙΚΗΣ

ΝΟΕΜΒΡΙΟΣ 2005

ΗΜΕΡΟΜΗΝΙΑ

ΥΠΟΓΡΑΦΗ

ΓΙΑ ΤΗΝ
 ΥΠΗΡΕΣΙΑ

Ο ΕΠΙΒΛΕΠΩΝ
 ΤΗΣ ΜΕΛΕΤΗΣ

14-8-2006

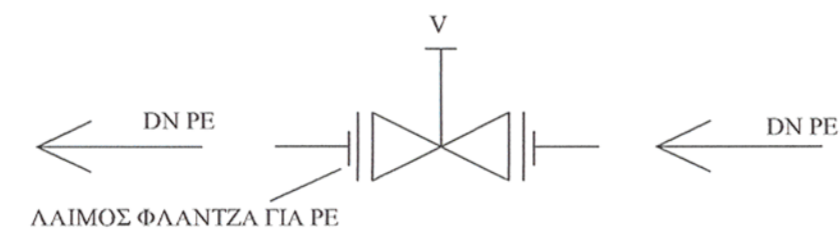
ΕΥΦΡΑΣΙΑ Κ. ΔΗΜΗΤΡΙΑΔΟΥ
 ΠΟΛΙΤΙΚΟΣ ΜΗΧΑΝΙΚΟΣ

Ο ΠΡΟΪΣΤΑΜΕΝΟΣ

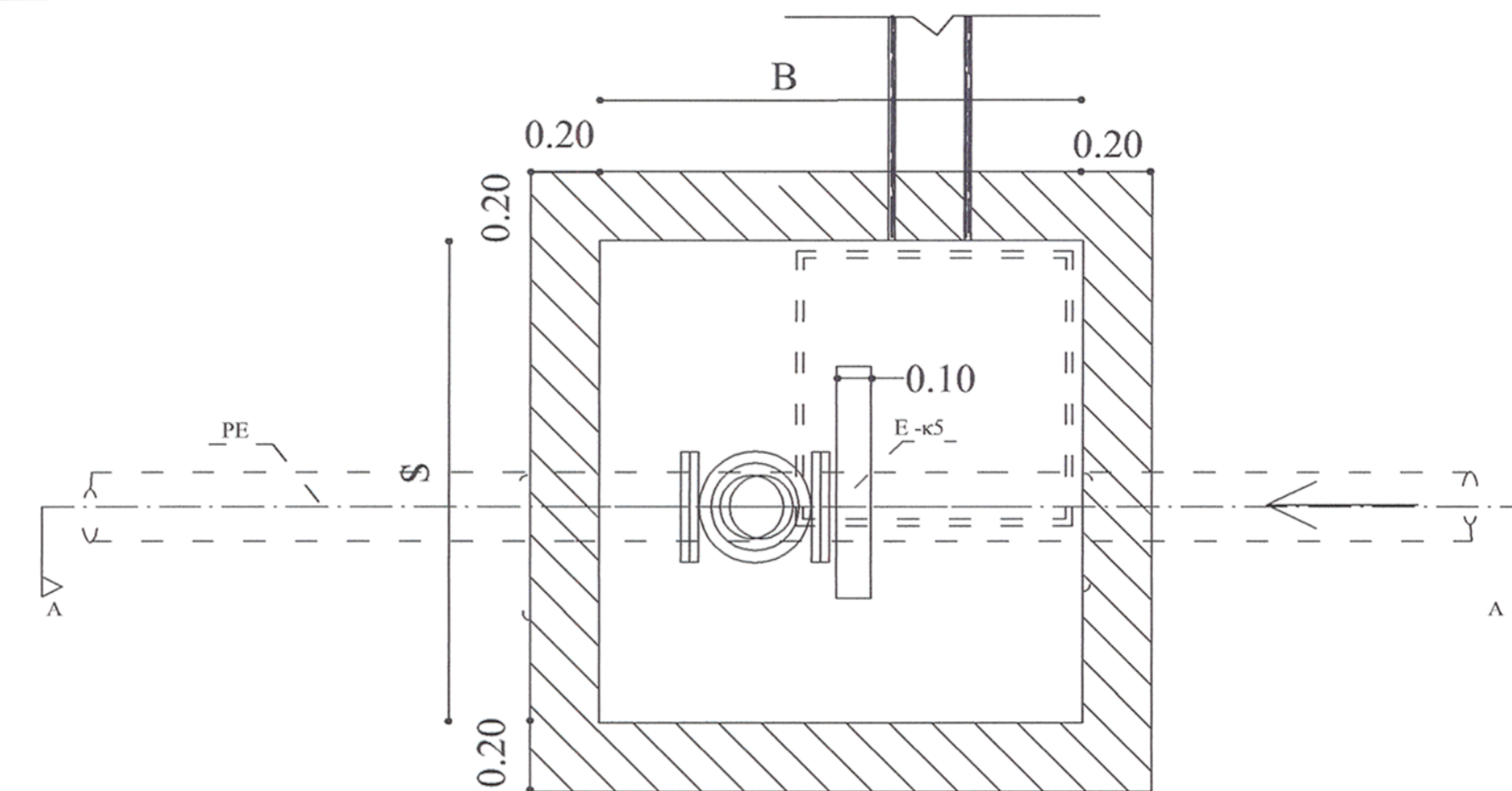
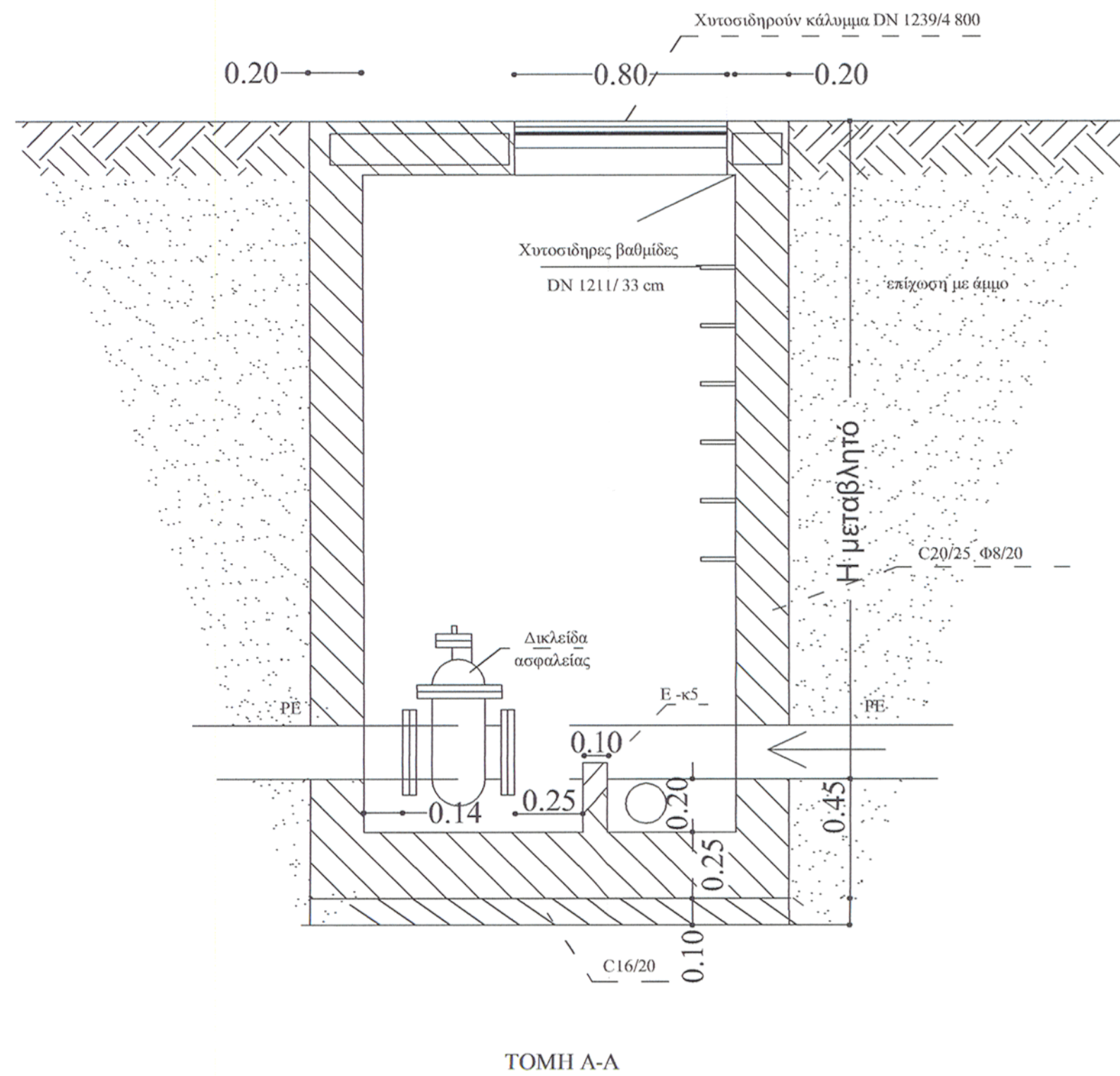
ΘΕΩΡΗΘΗΚΕ

Ακριβές αντίγραφο
 εκ της υπογραφείσας
 πλήρους σειράς

ΣΥΝΔΕΣΜΟΛΟΓΙΑ ΔΙΚΛΕΙΔΟΣ ΑΣΦΑΛΕΙΑΣ



ΓΙΑ	DN 100	V100
ΓΙΑ	DN 125	V125
ΓΙΑ	DN 150	V150
ΓΙΑ	DN 200	V200
ΓΙΑ	DN 250	V250
ΓΙΑ	DN 300	V300



ΔΙΑΣΤΑΣΕΙΣ ΦΡΕΑΤΙΟΥ	S(m)	B(m)
	1,40	1,40